



**numero de parte: VM2DZ-7820038-A**

*INSPECCIONE SU PRODUCTO PARA VERIFICAR DAÑOS Y PIEZAS  
FALTANTES ANTES DE PROCEDER CON LA INSTALACIÓN*

**PROCEDIMIENTO PARA DEVOLUCIONES O HARDWARE FALTANTE**

- POR FAVOR CONTÁCTE AL PUNTO DE COMPRA ORIGINAL PARA:  
DAÑOS POR ENVÍO, DEVOLUCIONES O RECLAMACIONES DE GARANTÍA
- CONTÁCTE DIRECTAMENTE CON DEE ZEE EN CASO DE HARDWARE O PIEZAS FALTANTES

**1-800-779-2102**

*Lun – Jue: 8:00am - 5:00pm | Viernes: 8:00am - 4:00pm (CST)*

VER INSTRUCCIONES EN LÍNEA: [www.deezee.com/ford-instructions/](http://www.deezee.com/ford-instructions/)



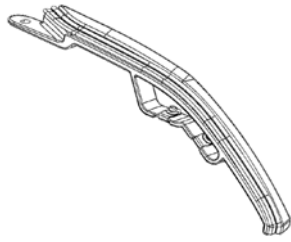
**⚠️ WARNING:** Cancer and Reproductive Harm  
[www.P65Warnings.ca.gov](http://www.P65Warnings.ca.gov)

Operar, dar mantenimiento y realizar el servicio de un vehículo de pasajeros puede exponerlo a sustancias químicas como plomo, ftalatos, gases del escape del motor y monóxido de carbono, que, según el estado de California, son conocidos por causar cáncer y defectos de nacimiento u otros daños reproductivos. Para minimizar la exposición, es recomendable dar servicio al vehículo y sus accesorios en un área bien ventilada, y usar guantes o lavarse las manos con frecuencia.

# BRONCO 2021

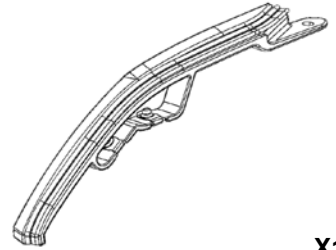


**A**



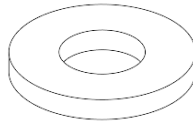
X1

**B**



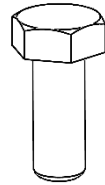
X1

**C**

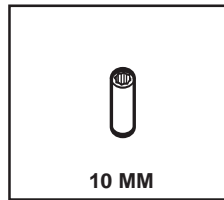


X4

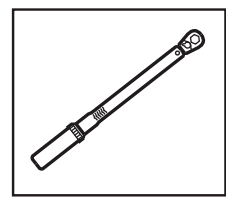
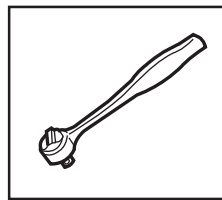
**D**



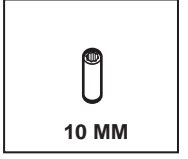
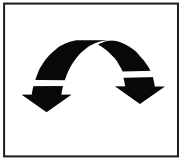
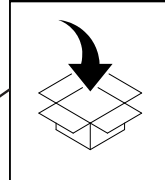
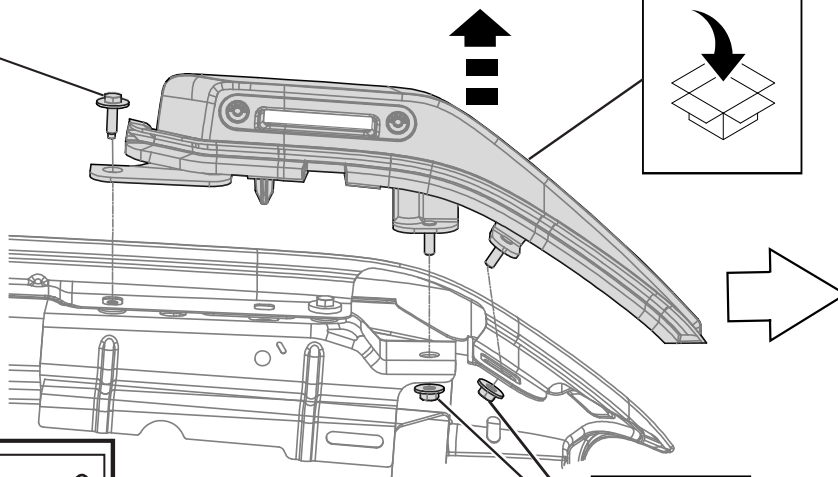
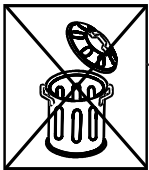
X4



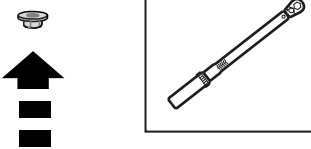
10 MM



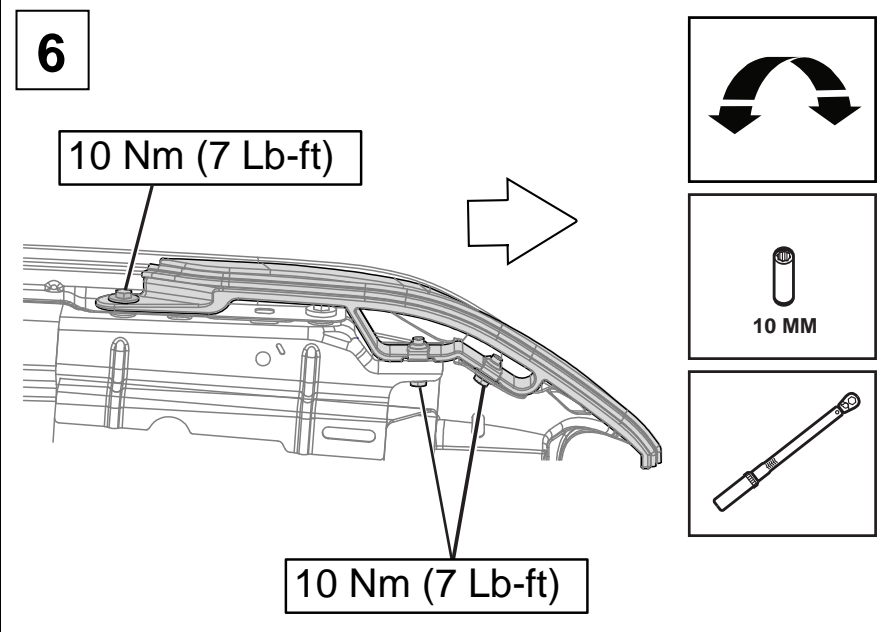
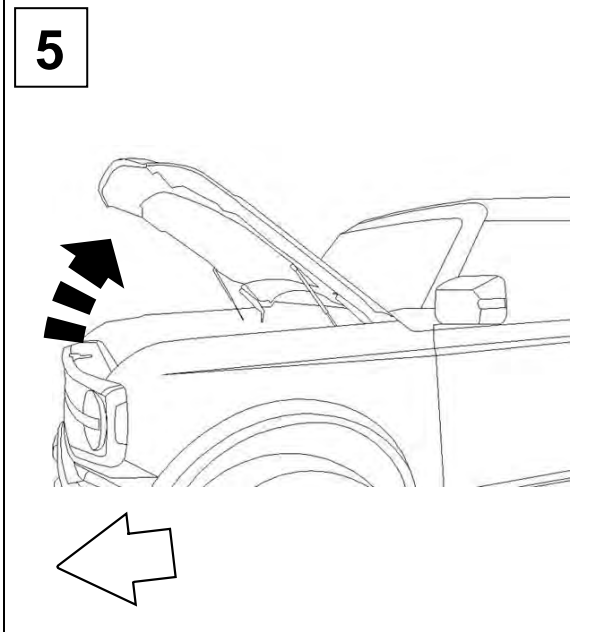
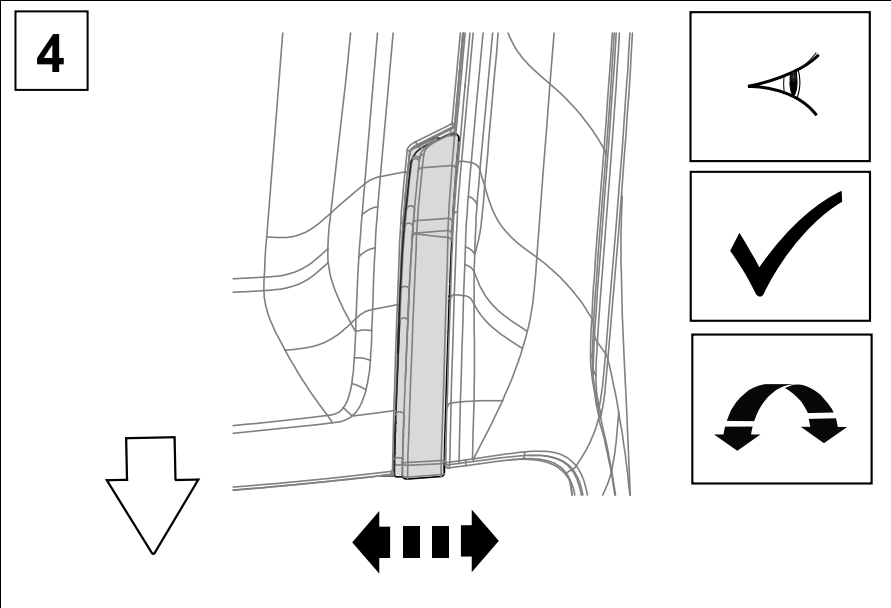
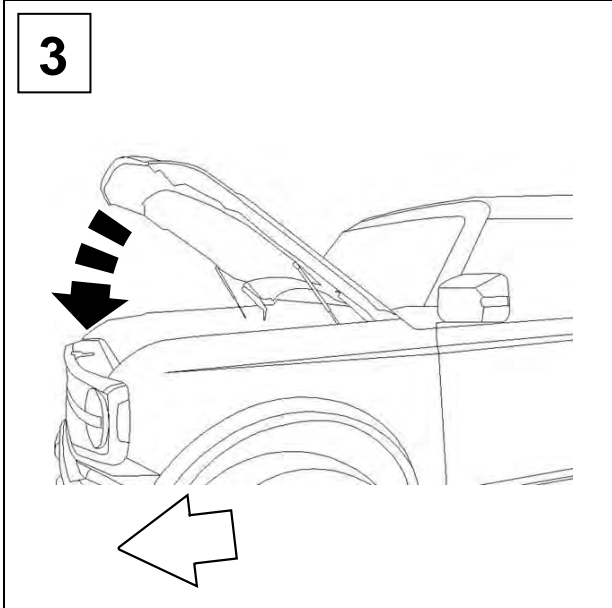
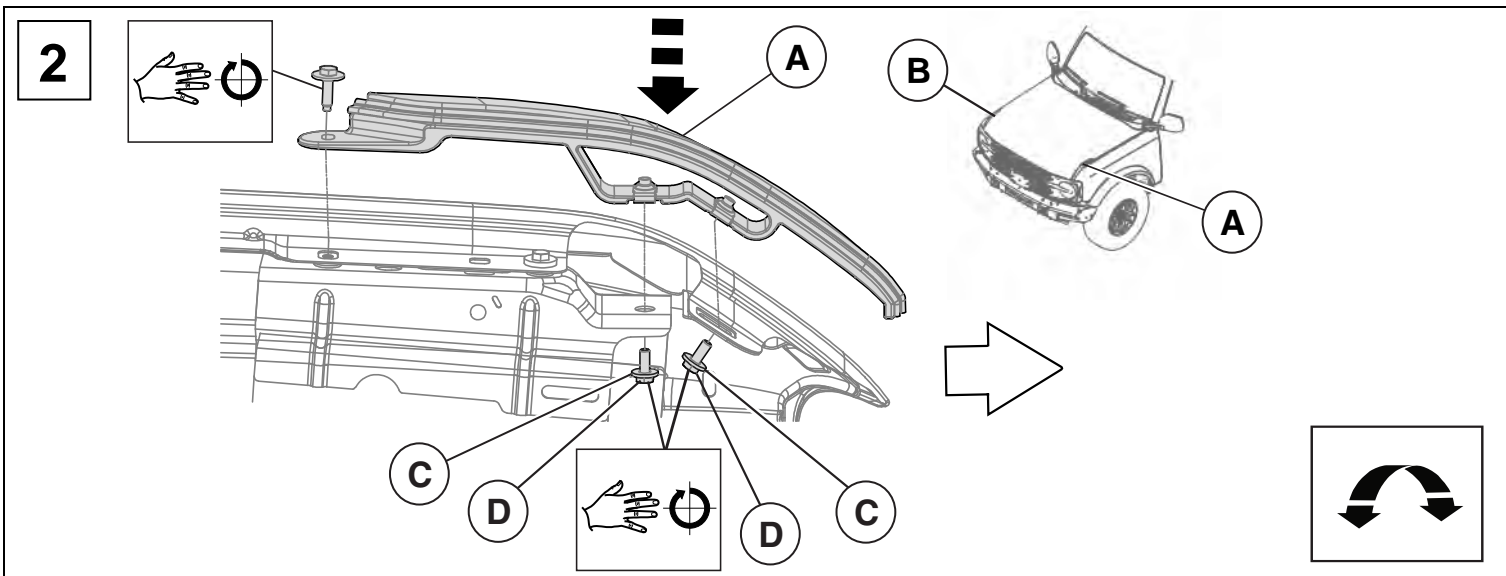
**1**



10 MM



10 Nm (7 Lb-ft)





## ACUERDO DE GARANTÍA DE DEE ZEE, INC.

Dee Zee, Inc. fabricará productos de la más alta calidad para nuestros clientes a través de la innovación, el trabajo en equipo y la mejora continua. Si el comprador original experimenta defectos de fabricación en materiales o mano de obra bajo uso normal, Dee Zee, Inc. ofrece la siguiente cobertura de garantía.

Esta garantía se aplica solo al comprador original de producto(s) nuevo(s) y se limita a la sustitución de productos genuinos de Dee Zee. La modificación de cualquier tipo a los productos Dee Zee anula toda la cobertura de la garantía. La garantía no incluye componentes eléctricos, instalación, costo de remoción, mano de obra, costos de transporte, pérdida de uso, inconvenientes o daños consecuentes.

Los daños que resulten fuera del uso normal, tales como peligros en la carretera como grava u otros escombros, mal uso del producto, instalación incorrecta, daños por accidentes, modificaciones al producto, reparaciones inadecuadas, derrames, vandalismo, negligencia en el cuidado del producto, falta de mantenimiento, no seguir las instrucciones de limpieza, o causas de fuerza mayor no están cubiertos bajo este acuerdo de garantía.

## COBERTURA DE GARANTÍA - MATERIALES Y MANO DE OBRA

### GARANTÍA LIMITADA DE POR VIDA:

- ACERO INOXIDABLE: Estribos, Barras Antivuelco y Rieles Laterales
- ALUMINIO: Estribos, Peldaños, Cajas de Almacenamiento, Tanques de Transferencia, Protección de la Caja, Rieles Laterales, Plataformas de Carga, Portaequipajes, Racks de Cabina, Serie Hexagonal e Invis-A-Rack.
- PLÁSTICO: Cajas de almacenamiento

### GARANTÍA DE TRES AÑOS:

- ACERO CON REVESTIMIENTO DE POLVO / E-COAT: Estribos, Peldaños, Cajas de Almacenamiento, Tanques de Transferencia, Barra Deportiva, Portaequipajes de Escalera, Bandejas de Carga Universales, Cajón de Almacenamiento debajo del Asiento y Rieles de Carga.
- SOPORTES DE MONTAJE: comprados para instalación (sólo NX, 6", Rough Step, Louvered, Hex Series, Underbed Boxes, y Bumper Guards).
- OTROS: Asistente de Puerta de la Caja, Tapetes para la Caja, Tapetes para el Piso, Guardabarros, Tablero de la Puerta de la Caja, Eliminador del Capó, Eliminador del Guardabarros, Cubiertas de Bisagra, Bolsillo de la Puerta, Colgadores de Puerta, Kits de Conexión de Combustible Auxiliar, Anclajes para Amarre y TODOS los productos que no se mencionan de manera individual.

## Cobertura de garantía – Protección de acabado

El acabado de todos los productos Dee Zee está cubierto por un año (1) a partir de la fecha de compra. Los productos Dee Zee tienen un acabado de alta calidad que debe cuidarse y mantenerse como cualquier otro acabado expuesto en el vehículo. Proteja el acabado con cera automotriz no abrasiva (por ejemplo, cera de Carnauba Pura) de manera regular. La aplicación de jabones, pulimentos o ceras que contengan un compuesto abrasivo puede rayar el acabado y dejar el material expuesto susceptible a la corrosión.

## **Cobertura de garantía – Partes de componentes**

Los elementos operativos como amortiguadores, cerraduras, bisagras y otros elementos de desgaste, incluyendo, pero no limitados a, protectores de barro, almohadillas de escalón, bandejas de caja de herramientas, tapas finales, hardware, juntas, sellos, etc., tienen una garantía de un (1) año.

Todas las piezas de repuesto no son retornables ni reembolsables. Algunas piezas de repuesto están disponibles en línea en [www.deezee.com/replacement-parts/](http://www.deezee.com/replacement-parts/) o se pueden solicitar por tarjeta de crédito llamando al 1-800-779-2102.

Las llaves de repuesto son proporcionadas por un proveedor externo y se pueden solicitar en [www.easykeys.com/dee-zee](http://www.easykeys.com/dee-zee). Localice el código de la llave en el cilindro de la cerradura y use los menús desplegables. Si no ve su código de llave, ingrese el código de llave en la barra de búsqueda. Dee Zee suele utilizar cilindros de cerradura Eberhard si Dee Zee no está listado por nombre.

## **Procedimiento de presentación de garantía**

Todos los reclamos de garantía se iniciarán en el lugar de compra. El comprador original deberá presentar el recibo original de venta con la fecha de compra y proporcionar fotografías del defecto. Todas las solicitudes de reemplazo de garantía deben enviarse por correo electrónico a [returns@deezee.com](mailto:returns@deezee.com).

En caso de que el estilo del producto originalmente comprado ya no esté disponible, Dee Zee garantizará la pieza defectuosa con un equivalente actual. Si un producto comparable ya no está disponible, el producto se devolverá a la tienda de compra para obtener un reembolso o se podrá pagar la diferencia de costo correspondiente para elegir un estilo alternativo.

## **Aviso legal**

Todos los productos se venden como accesorios de apariencia y no deben ser considerados como protección para el vehículo o sus ocupantes en caso de un accidente. Los vehículos equipados con un sistema de restricción suplementario (bolsas de aire) desplegado por sistemas de impacto y de evasión de colisiones no deben ser modificados de ninguna manera. Siempre consulte al fabricante del vehículo si tiene alguna pregunta sobre los sistemas de restricción suplementarios y los sensores.

El comprador debe acomodar los sensores delanteros y traseros durante la instalación del producto y asume todo riesgo en caso de que sean manipulados, re-enrutados, cortados o desconectados. Esto incluye desactivar las alertas visuales, auditivas o de vibración dentro de la cabina. El comprador asume todo el riesgo y la responsabilidad de cablear cualquier luz auxiliar suplementaria.

El comprador asume todo el riesgo, responsabilidad y costo por la instalación y uso de los productos de Dee Zee. Dee Zee, Inc. no asume responsabilidad por lesiones, pérdidas, daños incidentales o consecuentes en caso de un accidente.

## **Proposición 65 de California**

**ADVERTENCIA:** El funcionamiento, el mantenimiento y el servicio de un vehículo de pasajeros pueden exponerlo a sustancias químicas como el plomo, los ftalatos, los gases de escape del motor y el monóxido de carbono que se sabe que causan cáncer y defectos de nacimiento u otros daños reproductivos en el estado de California. Para minimizar la exposición, preste servicio a su vehículo y sus accesorios en un área bien ventilada y use guantes o lávese las manos con frecuencia. Para obtener más información, visite: <https://www.p65warnings.ca.gov/>