



## Numéro d'article: VM2DZ-7820038-A

*ASSUREZ-VOUS QUE VOTRE PRODUIT NE SOIT PAS ENDOMMAGÉ ET QU'IL NE MANQUE D'AUCUNE PIÈCE AVANT DE PROCÉDER À L'INSTALLATION*

### PROCÉDURE POUR LES RETOURS OU MATÉRIEL MANQUANT

- VEUILLEZ CONTACTER LE POINT D'ACHAT D'ORIGINE POUR :  
LES DOMMAGES LIÉS À L'EXPÉDITION, LES RETOURS OU LES RÉCLAMATIONS DE GARANTIE
- CONTACTEZ DIRECTEMENT DEE ZEE POUR LES PIÈCES OU MATÉRIEL MANQUANTS

**1-800-779-2102**

Du lundi au jeudi : de 8 h 00 à 17 h 00 | Vendredi : 8 h 00 - 16 h 00  
(fuseau horaire des États-Unis)

VOIR LES INSTRUCTIONS EN LIGNE : [www.deezee.com/ford-instructions/](http://www.deezee.com/ford-instructions/)



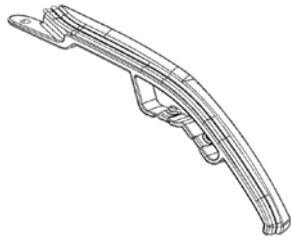
**⚠ WARNING:** Cancer and Reproductive Harm  
[www.P65Warnings.ca.gov](http://www.P65Warnings.ca.gov)

L'utilisation, l'entretien et la maintenance d'un véhicule de tourisme peuvent vous exposer à des produits chimiques tels que le plomb, les phtalates, les gaz d'échappement du moteur et le monoxyde de carbone, qui sont reconnus de l'État de Californie comme étant à l'origine des cancers, anomalies congénitales et d'autres troubles de la reproduction. Pour minimiser l'exposition, entretenez votre véhicule et ses accessoires dans un endroit bien aéré et faites usage d'une paire de gants ou bien lavez-vous fréquemment les mains.

# BRONCO 2021

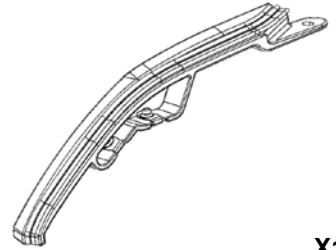


**A**



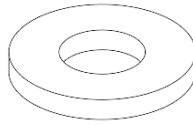
X1

**B**



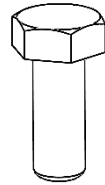
X1

**C**

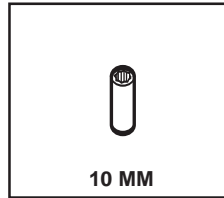


X4

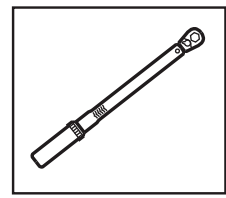
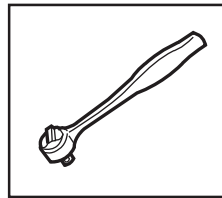
**D**



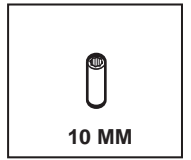
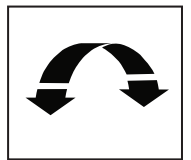
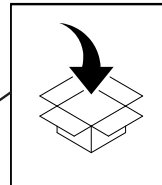
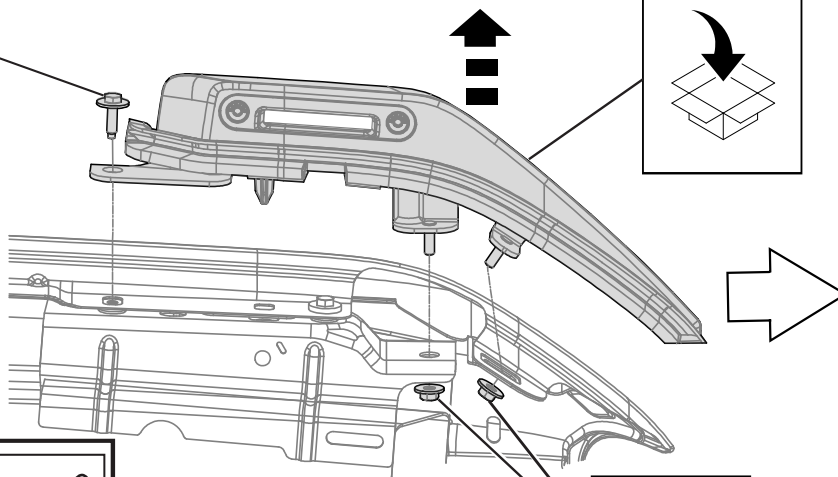
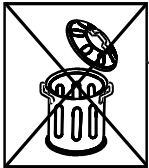
X4



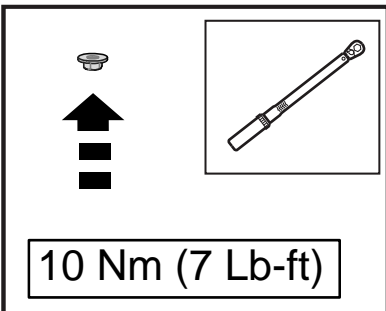
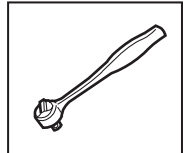
10 MM



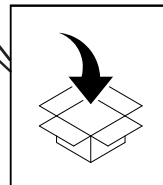
**1**

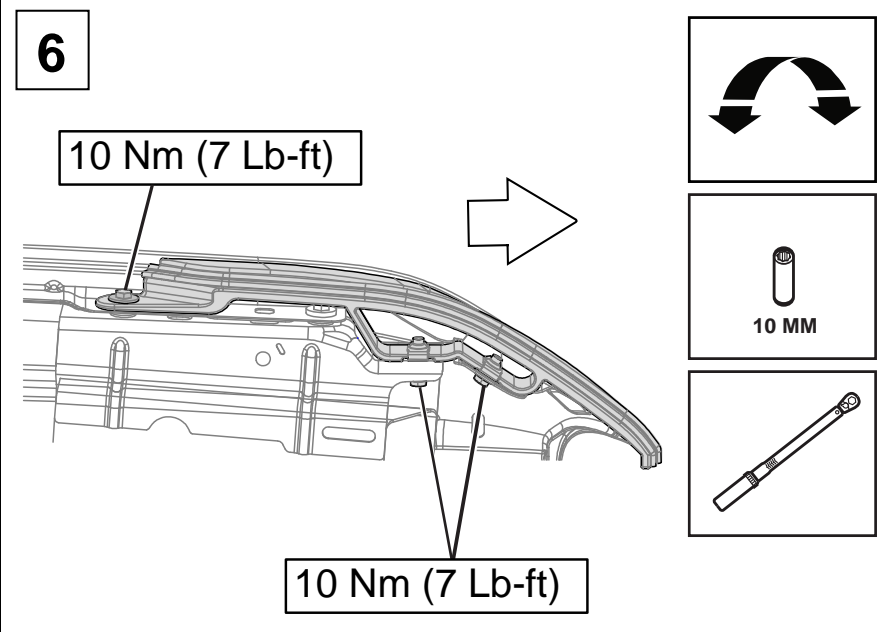
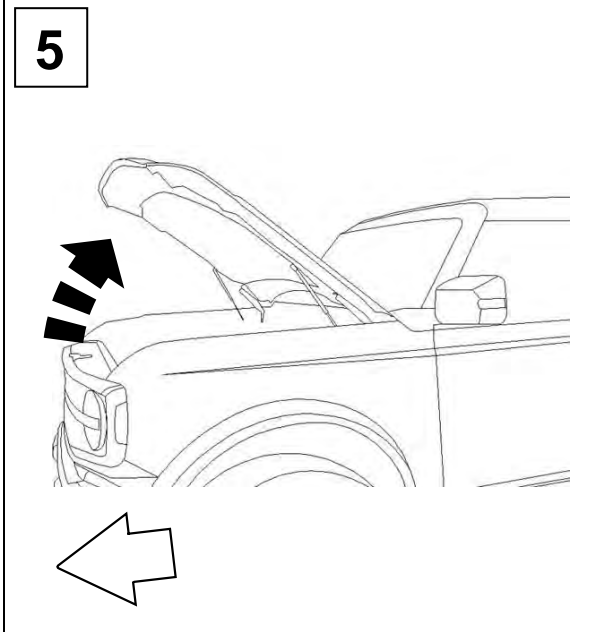
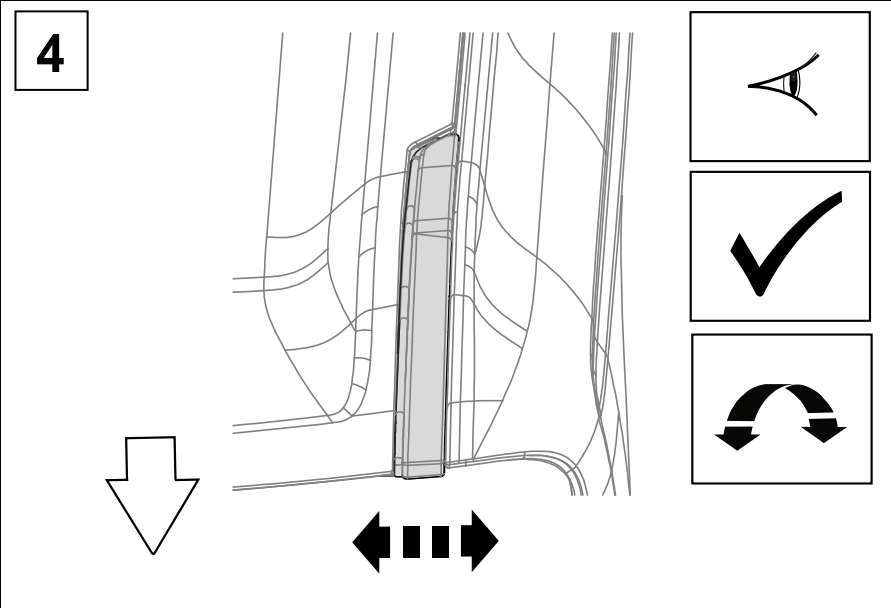
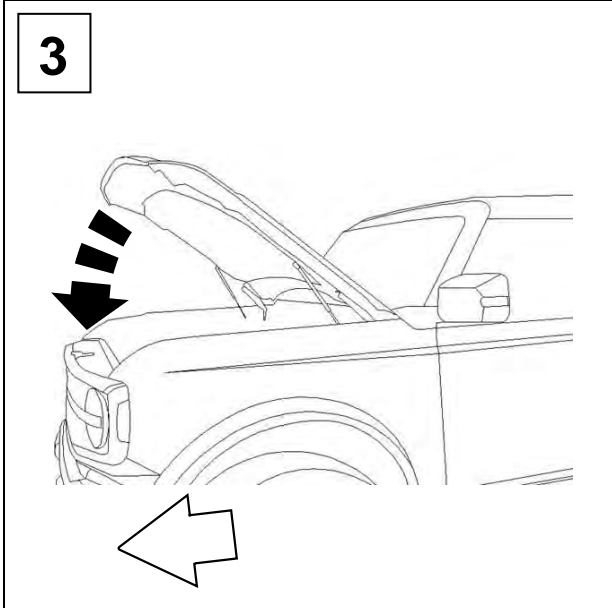
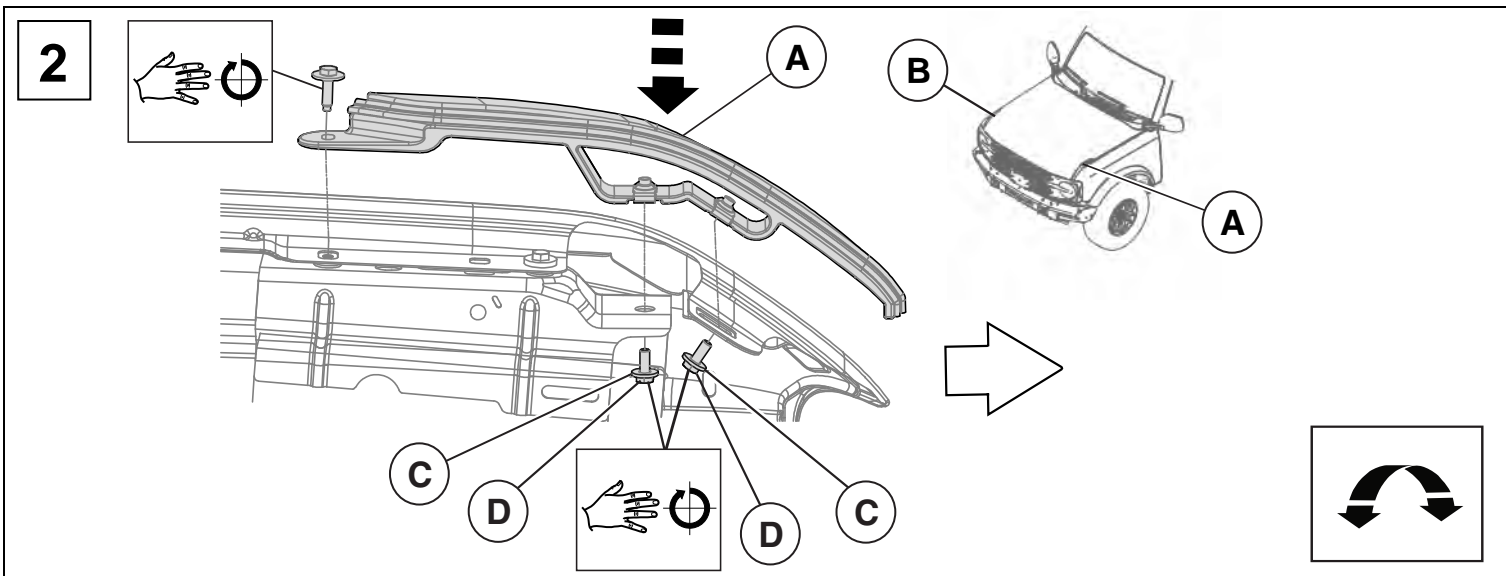


10 MM



10 Nm (7 Lb-ft)







## ACCORD DE GARANTIE

Dee Zee, Inc. willLa société Dee Zee confectionne des produits de la plus haute qualité pour ses clients grâce à l'innovation, au travail d'équipe et à l'amélioration constante. Si l'acheteur initial rencontre des défauts de fabrication de matériaux ou de finition sous des conditions normales d'utilisation, la société Dee Zee propose la couverture de garantie ci-dessous.

Cette garantie s'applique uniquement à l'acheteur d'un ou plusieurs nouveaux produits et se limite au remplacement des produits de Dee Zee. Toute modification apportée aux produits de Dee Zee annule toute couverture de garantie. La garantie n'inclut pas les composants électriques, l'installation, les frais de retrait, la main-d'œuvre, les frais de transport, la perte d'utilisation, les désagréments ou les dommages indirects.

Les dommages résultant d'une utilisation anormale tels que les dangers de la route comme le gravier ou autres débris, une mauvaise utilisation du produit, une installation incorrecte, des dégradations dues à des accidents, des modifications du produit, des réparations inappropriées, des déversements, du vandalisme, de la négligence du produit, le manque d'entretien, le non-respect des instructions de nettoyage ou des catastrophes naturelles ne sont pas couverts par cet accord de garantie.

## COUVERTURE DE LA GARANTIE - MATÉRIAUX ET FABRICATION

### GARANTIE LIMITÉE:

- ACIER INOXYDABLE: Marchepieds latéraux, Pare-Buffles et Barres latérales
- ALUMINUM: Marchepieds latéraux, Planches de marches, Boîtes de rangement, Réservoirs de transfert, Protection de caisse, Rails latéraux, Supports de plateforme, Porte-bagages, Porte-cabine, Séries Hexagonales et le système Invis-A-Rack
- PLASTIQUE: Boîtes de rangement

### TROIS ANS DE GARANTIE:

- ACIER ENDUIT DE POUDRE / REVÊTEMET ÉLECTRIQUE: Marchepieds latéraux, Planches de marches, Boîtes de rangement, Réservoirs de transfert, Barres de sport, Porte-échelles, Plateaux de chargement, Tiroir de rangement sous le siege et Glissières de chargement
- SUPPORTS DE MONTAGE: achetés pour l'installation (NX, 6", Marchepieds, Persiennes, Séries Hexagonales, Coffres sous le siege et Protections de pare-chocs uniquement)
- AUTRES: Assistance pour hayon, Alèses de lit, Tapis de sol, Bavettes garde-boue, Tableau de hayon, Suppressions de capot, Suppressions d'aile, Couvre-charnières, Poche de porte, Crochets de porte, Kits de raccordement de carburant auxiliaire, Ancrages de fixation, et Tous les produits non mentionnés individuellement

## Couverture de Garantie - Protection de la Finition

La finition de tous les produits de Dee Zee est couverte pendant un an à compter de la date de l'achat. Les produits de Dee Zee ont une finition de haute qualité qui doit être entretenue et protégée comme toute autre finition exposée sur le véhicule. Protégez régulièrement la finition avec de la cire automobile non abarasive (ex: Pure Carnauba). L'utilisation de savons, polishes, ou de cires contenant un composé abrasif peut rayer la finition et rendre le matériau exposé sensible à la corrosion.

## **Couverture de Garantie – Pièces de composants**

Les éléments opérationnels tels que les amortisseurs, les loquets, les charnières et autres pièces d'usure, y compris, mais sans s'y limiter, les bavettes garde-boue, les marchepieds, le plateau de la boîte à outils, les embouts, la quincaillerie, les joints, les garnitures, etc. bénéficient d'une garantie d'un an.

Toutes les pièces de rechange ne sont ni retournables ni remboursables. Certaines pièces de rechange sont disponibles en ligne sur [www.deezee.com/replacement-parts/](http://www.deezee.com/replacement-parts/) ou peuvent être commandées par carte bancaire en appelant le 1-800-779-2102.

## **Couverture de Garantie**

Toutes les demandes de garantie seront entreprises au point d'achat. L'acheteur initial devra présenter le reçu de vente original avec la date d'achat indiquée et fournir des photographies du défaut. Toutes les demandes de remplacement sous garantie doivent être soumises par e-mail à [returns@deezee.com](mailto:returns@deezee.com).

Dans le cas où le modèle de produit acheté à l'origine n'est plus disponible, Dee Zee garantira la pièce défectueuse avec un équivalent actuel. Si un produit comparable n'est plus disponible, le produit sera retourné au magasin d'achat pour un remboursement ou la différence de coût applicable peut être utilisée pour choisir un modèle alternatif.

## **Clauses de non-responsabilité**

Tous les produits sont vendus en tant qu'accessoires d'apparence et ne doivent pas être considérés comme une protection pour le véhicule ou ses occupants en cas d'accident. Les véhicules équipés d'un système de retenue supplémentaire (air bags) déployé par des systèmes d'évitement d'impact et de collision ne doivent en aucun cas être modifiés. Pensez toujours à consulter le constructeur du véhicule si vous avez des questions concernant les systèmes de retenue supplémentaires et les capteurs.

L'acheteur doit tenir compte des capteurs avant et arrière lors de l'installation du produit et assumer tous les risques s'ils sont altérés, redirigés, coupés ou déconnectés. Cela inclut la désactivation des alertes visuelles, sonores ou vibrantes dans la cabine. L'acheteur assume tous les risques et la responsabilité du câblage des feux auxiliaires supplémentaires.

L'acheteur assume tous les risques, responsabilités et coûts liés à l'installation et à l'utilisation des produits de Dee Zee. La société Dee Zee n'assume aucune responsabilité pour les blessures, les pertes, les dommages indirects ou consécutifs en cas d'accident.

## **Proposition 65 de la Californie**

AVERTISSEMENT: L'utilisation, l'entretien et la maintenance d'un véhicule de tourisme peuvent vous exposer à des produits chimiques tels que le plomb, les phtalates, les gaz d'échappement du moteur et le monoxyde de carbone qui sont reconnus par l'État de Californie comme étant à l'origine des cancers, anomalies congénitales et d'autres troubles de la reproduction. Pour minimiser l'exposition, entretenez votre véhicule et ses accessoires dans un endroit bien aéré et portez des gants ou lavez-vous fréquemment les mains. Pour plus d'informations, visitez: <https://www.p65warnings.ca.gov/>